

# COBRA BA 0100 C

Pompa per vuoto a vite a secco



## Prestazioni elevate

Design della vite avanzato, struttura a forma di campana, viti brevettate con bilanciamento automatico, eccellenti proprietà di funzionamento, particolarmente indicate per semiconduttori e applicazioni analitiche, sterilizzazione, liofilizzazione, forni, rivestimento a film sottile e recupero di gas

## Efficienza

Basso costo di proprietà, manutenzione minima, intervalli di assistenza lunghi, alta produttività, efficiente raffreddamento ad aria

## Compattezza

Design perfettamente adattabile, motore a rotore immerso montato direttamente

Accessori

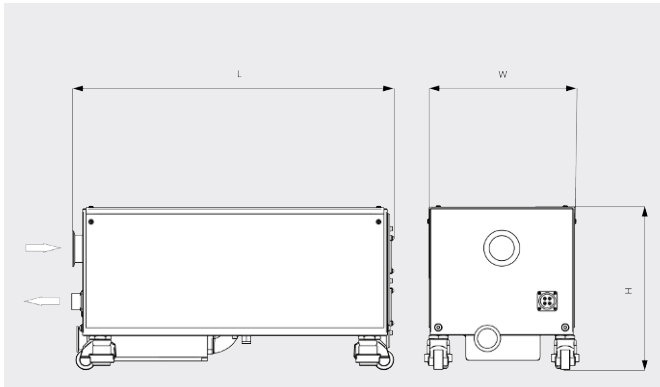
- Tenuta e sistema di diluizione gas per aspirazione di vapori e gas condensabili

# COBRA BA 0100 C

Pompa per vuoto a vite a secco

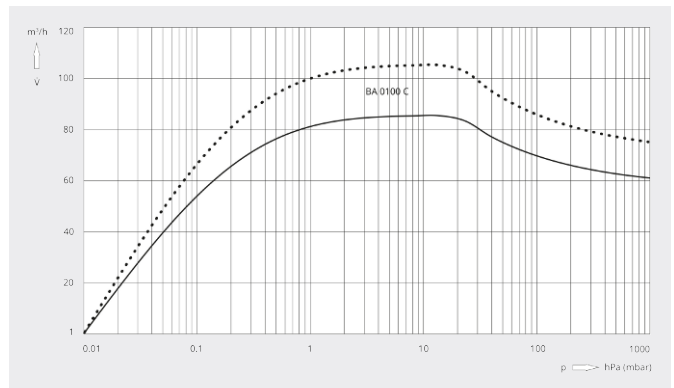


Disegno dimensionale



Capacità di aspirazione  
Aria a 20 °C. Tolleranza: ± 10%

— 50 Hz ..... 60 Hz



COBRA BA 0100 C	
Numero articolo	1361570759
Capacità di aspirazione nominale	85 / 105 m³/h (50/60 Hz)
Pressione assoluta nominale	0,01 (50/60 Hz)
Potenza nominale del motore	1,5 / 1,8 kW (50/60 Hz)
Consumo energetico alla pressione assoluta nominale	1,1 / 1,25 kW (50/60 Hz)
Velocità nominale del motore	3000 / 3600 giri/min (50/60 Hz)
Livello di rumorosità (ISO 2151)	58 dB(A) (50/60 Hz)
Consumo di azoto	0 - 50 l/min
Peso approssimativo	120 kg
Dimensioni (L x W x H)	634 x 304 x 338 mm
Entrata del gas / uscita	DN 50 KF / DN 40 KF
Informazioni aggiuntive	<ul style="list-style-type: none"><li>• Raffreddamento ad aria</li><li>• Silenziatore in acciaio inossidabile orizzontale</li><li>• Ruote girevoli con silent block integrati</li><li>• Preriempita con olio PFPE</li></ul>

## VUOI SAPERNE DI PIÙ?

Mettiti in contatto direttamente con noi!  
[info@busch.it](mailto:info@busch.it) o +39 0362 37 09-1



MODULO DI CONTATTO



CHIAMA ORA